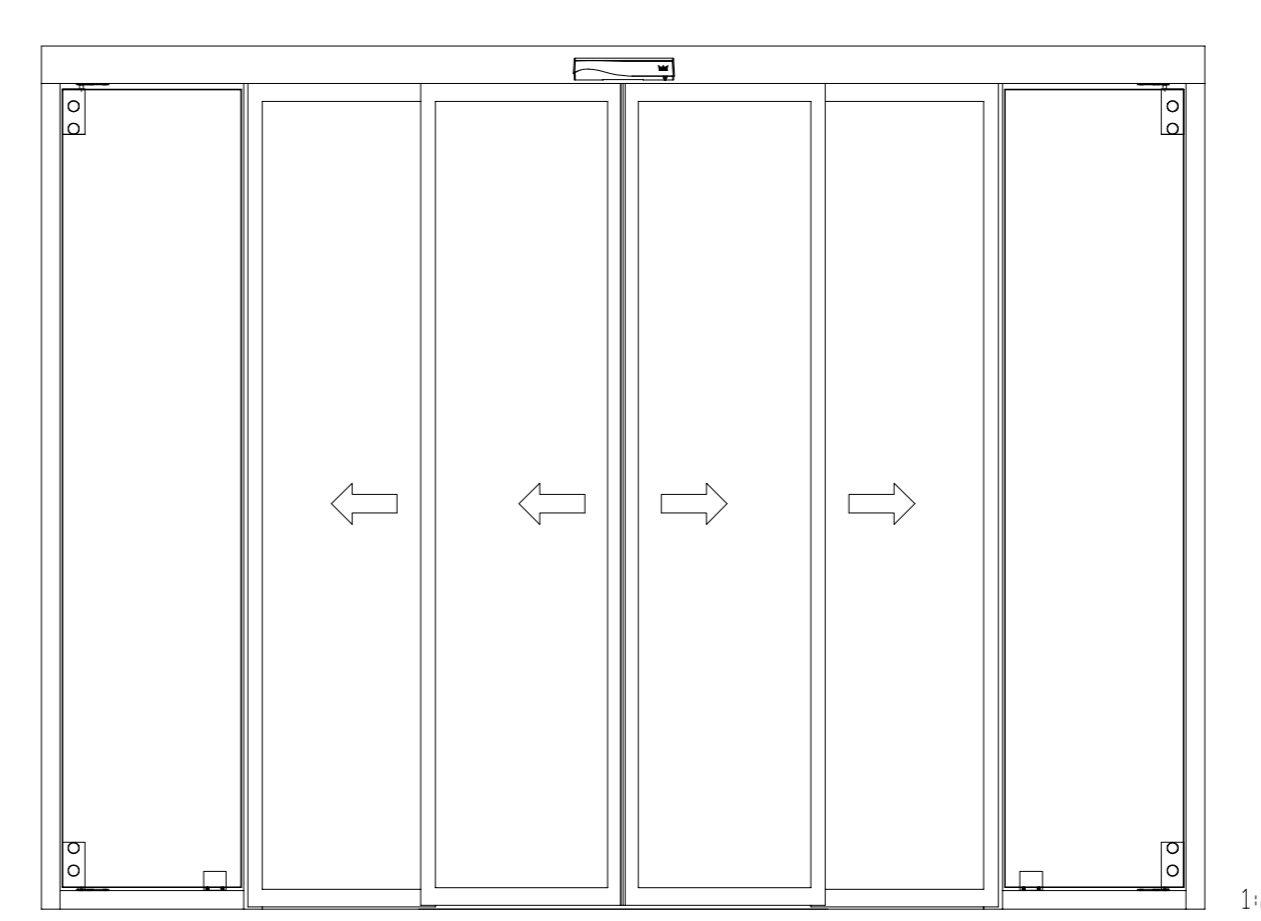
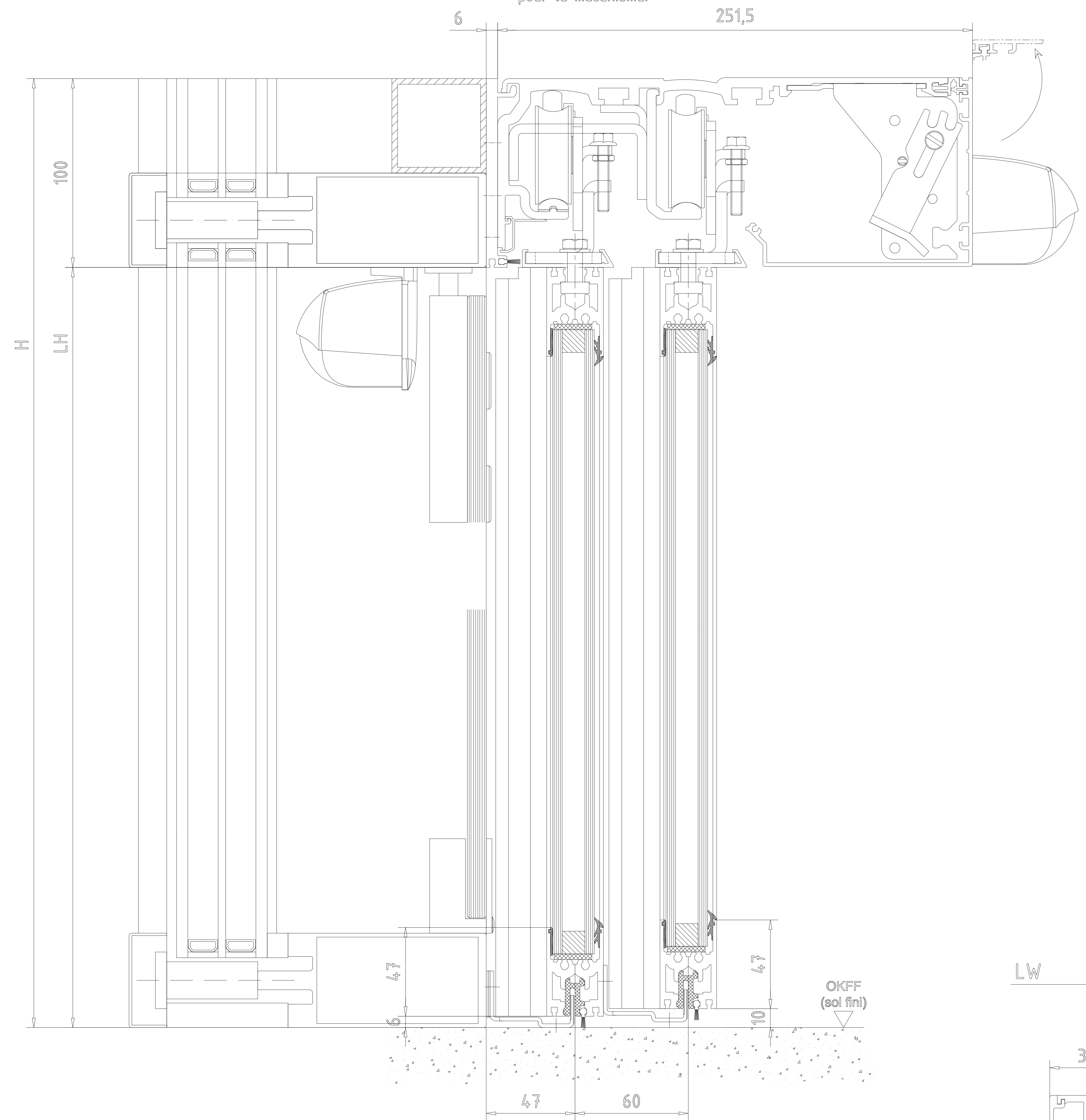
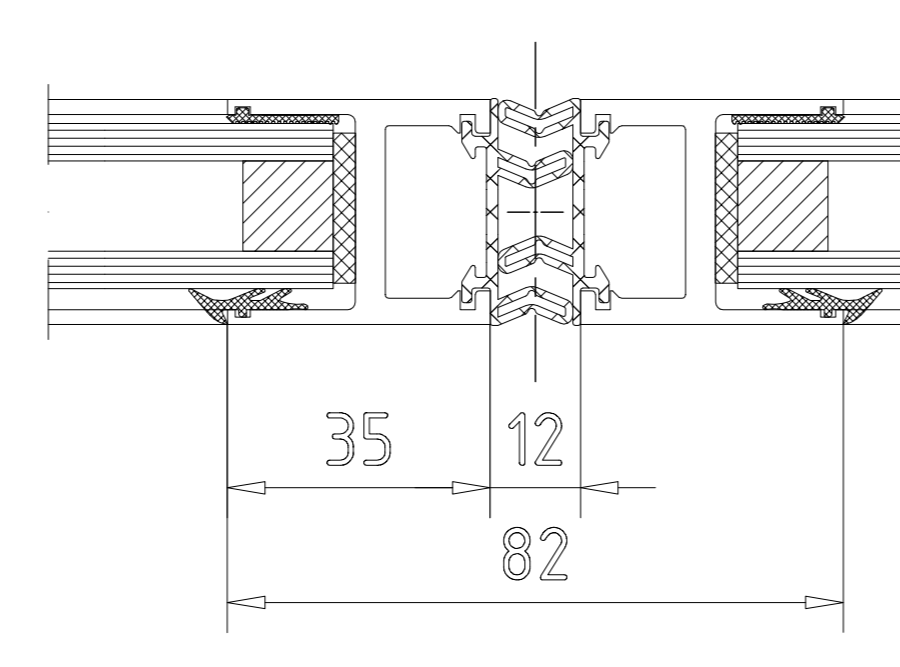
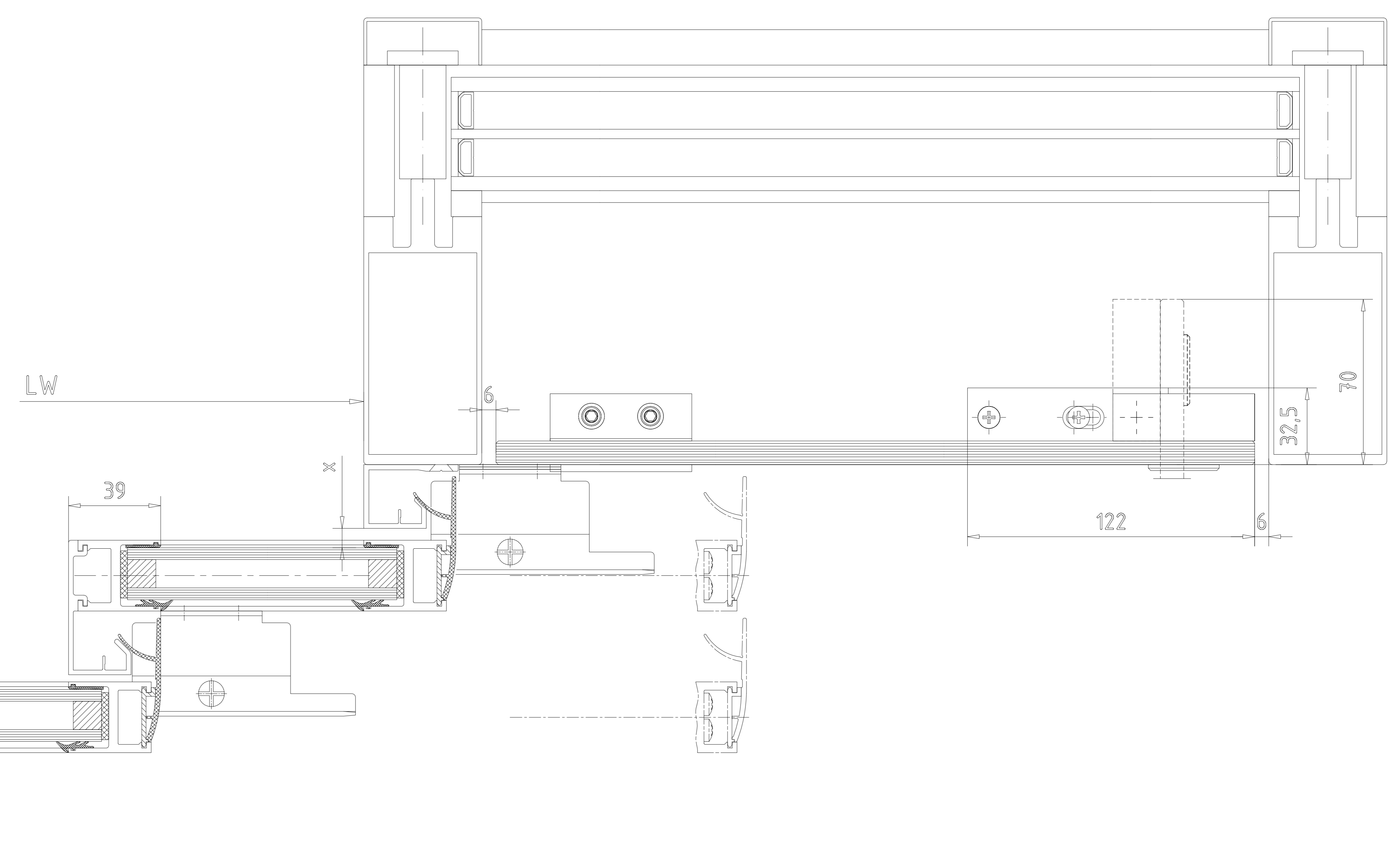


Ab einem Türflügelgewicht von mehr als 2x75kg bzw. 4x75kg, ist eine Antriebsabhängung erforderlich. Avec un poids de vantail dépassant 2x75 kg, respectivement 4 x 75 kg, une suspente est nécessaire pour le mécanisme.



OKFF	Oberkante Fertigfußboden / Sol fini	TST Flex		
LW	Durchgangswelle / largeur vide de passage	ES 250 PRO / ES 400 PRO		
LH	Durchgangshöhe / hauteur vide de passage	1-flügelig / 1-vantail		1-flügelig / 1-vantail
H	Anlieghöhe / hauteur de l'installation	LW (800)-(2400)		ES 250 PRO 2 x (85) kg ES 400 PRO 2 x (100) kg
	Hinweise / Remarque	B min. = 1,5 x (LW + 122) (ohne Seitenteil / ohne Pfostenbreite) (sans partie fixe / sans largeur poteau)		
X	Laut EN 18005 / DIN 18650 Bau- und Prüfgrundsetzen für autom. Türen darf dieses Masse nur 4 - 8 mm betragen. Selon DIN 18005 / 18650 et prescription pour portes automatiques, cette mesure doit se situer entre 4 et 8 mm	2-flügelig / 2-vantaux		2-flügelig / 2-vantaux
		LW (1400) - (4000)		Standard ES 250 PRO 4 x (85) kg ES 400 PRO 4 x (100) kg
		B min. = 1,5 x (LW + 122) (ohne Seitenteil / ohne Pfostenbreite) (sans partie fixe / sans largeur poteau)		

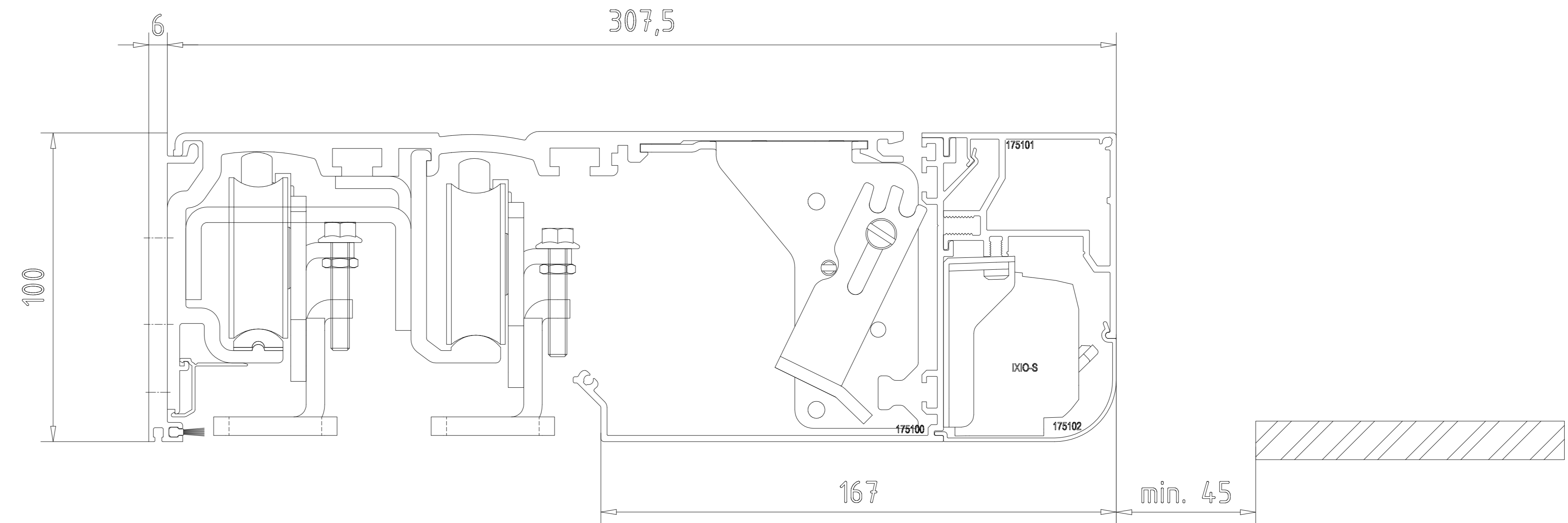
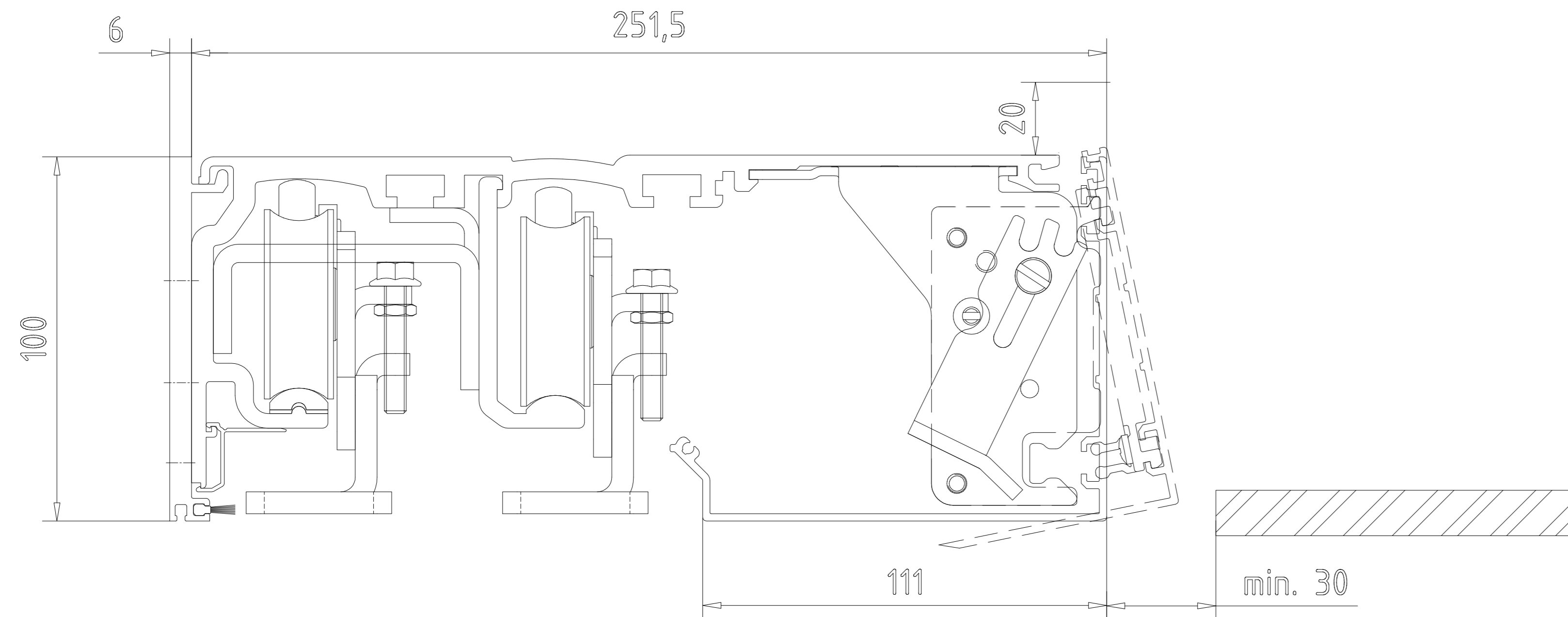
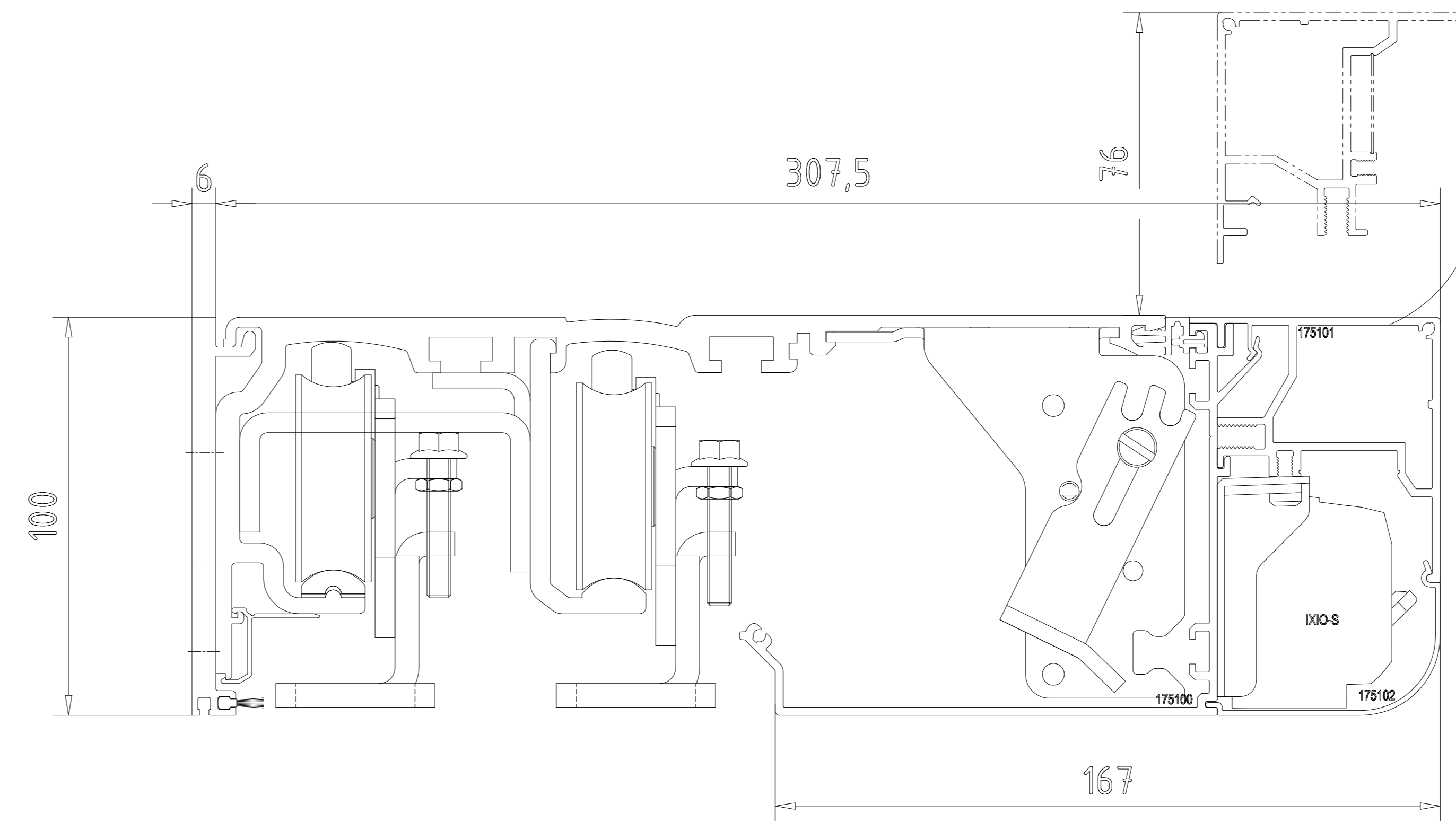
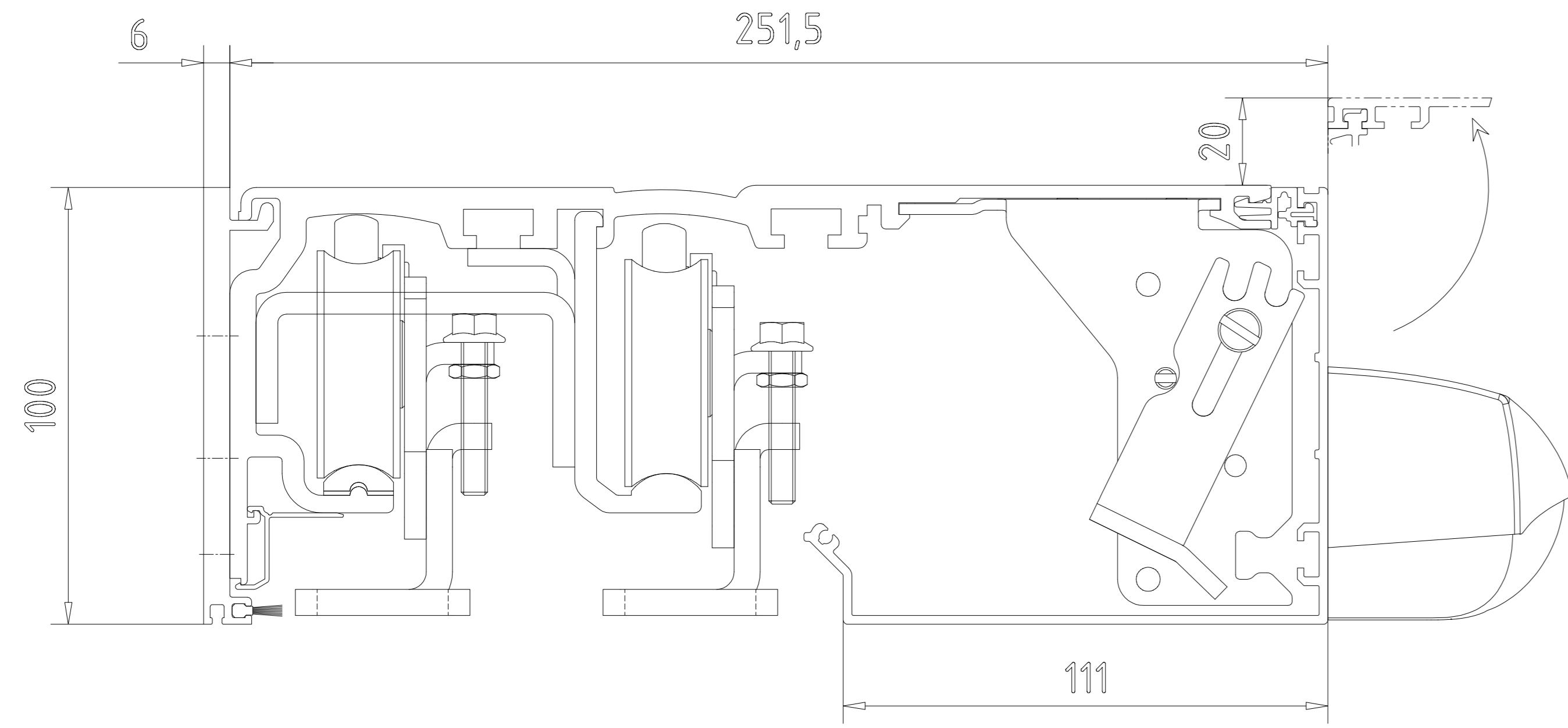


Achtung !
Ausrüstung der Tueranlage mit Sicherheitseinrichtungen nach jeweiliger Risikobewertung gemäß DIN 18650 Teil 1 + 2 .
Attention !
les équipements de sécurité de la porte automatique doivent correspondre à l'analyse de risques selon la norme DIN 18650

3									
2									
1									
0									

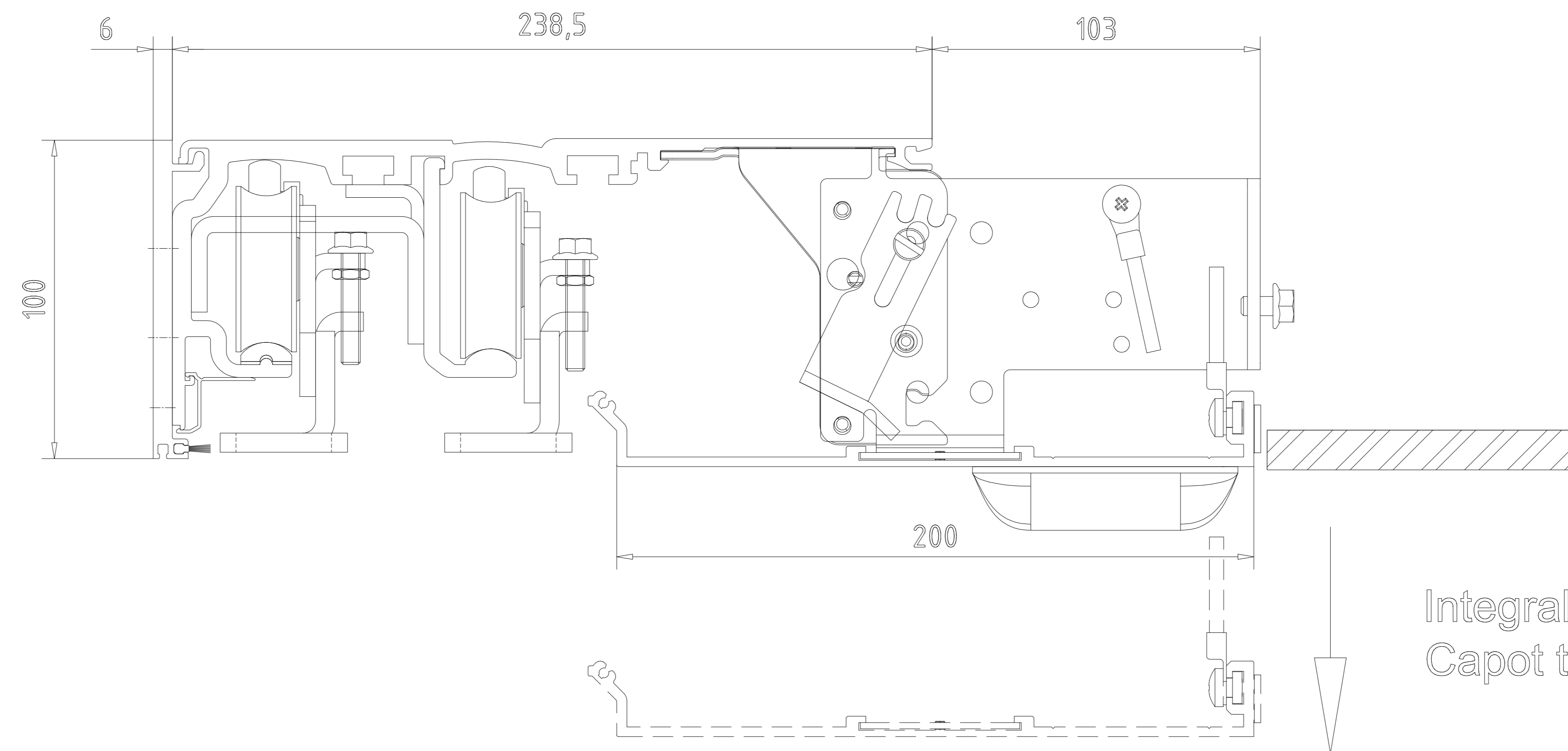
ES PROLINE
 Schiene TST FLEX
 porte coulissante TST Flex
 ISO language: ohne Seitenteil - Schweißluge PR - Oberführung
 sans latant - sans partie fixe - vantail de sécurité PR - guide de sol

Ausgabe/Issue:
 Format: A0
 257521-00-6-60
 von: 1
 Blatt: 1



Abnehmbare Antriebsblende
Habillage intérieur amovible

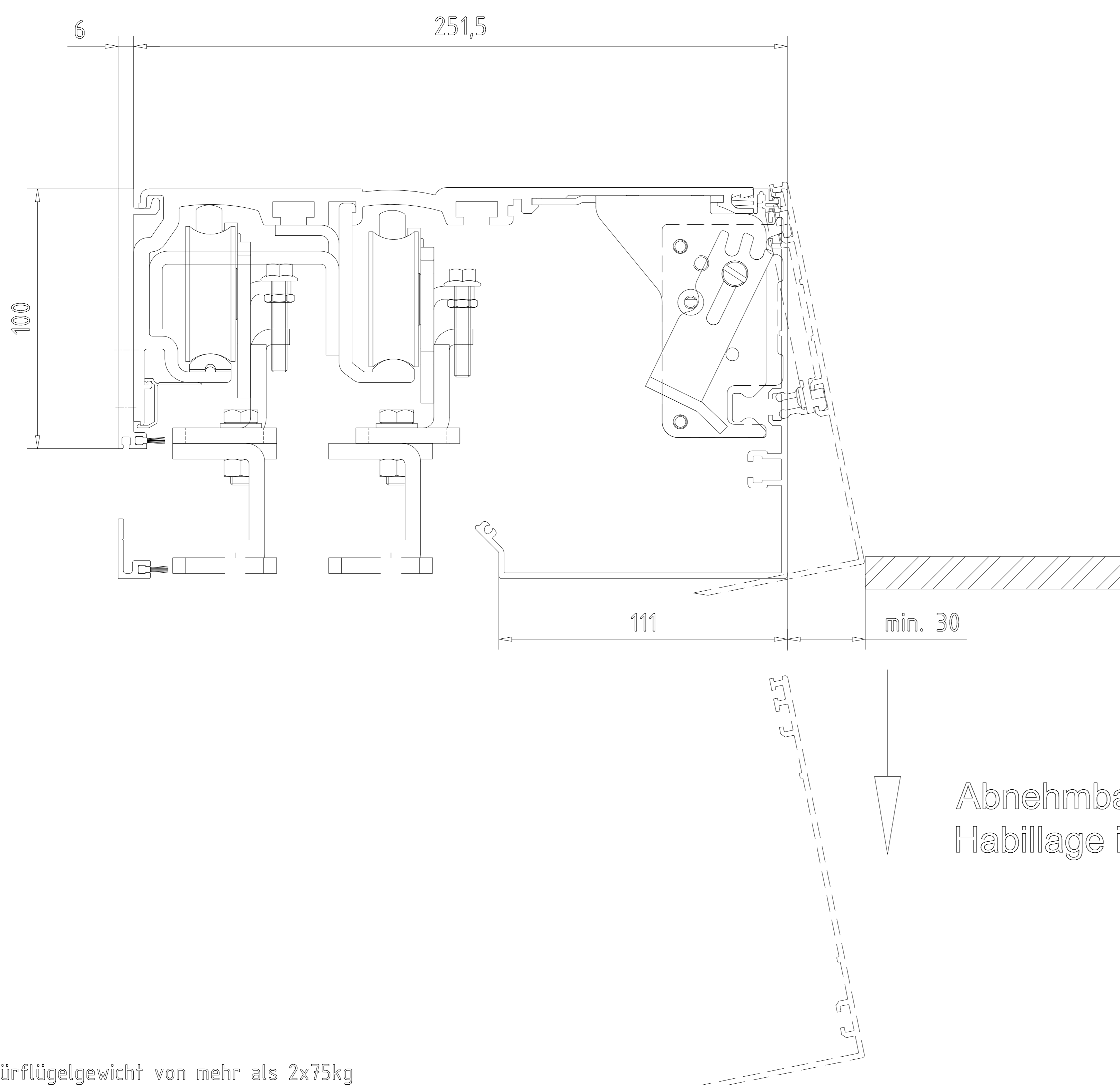
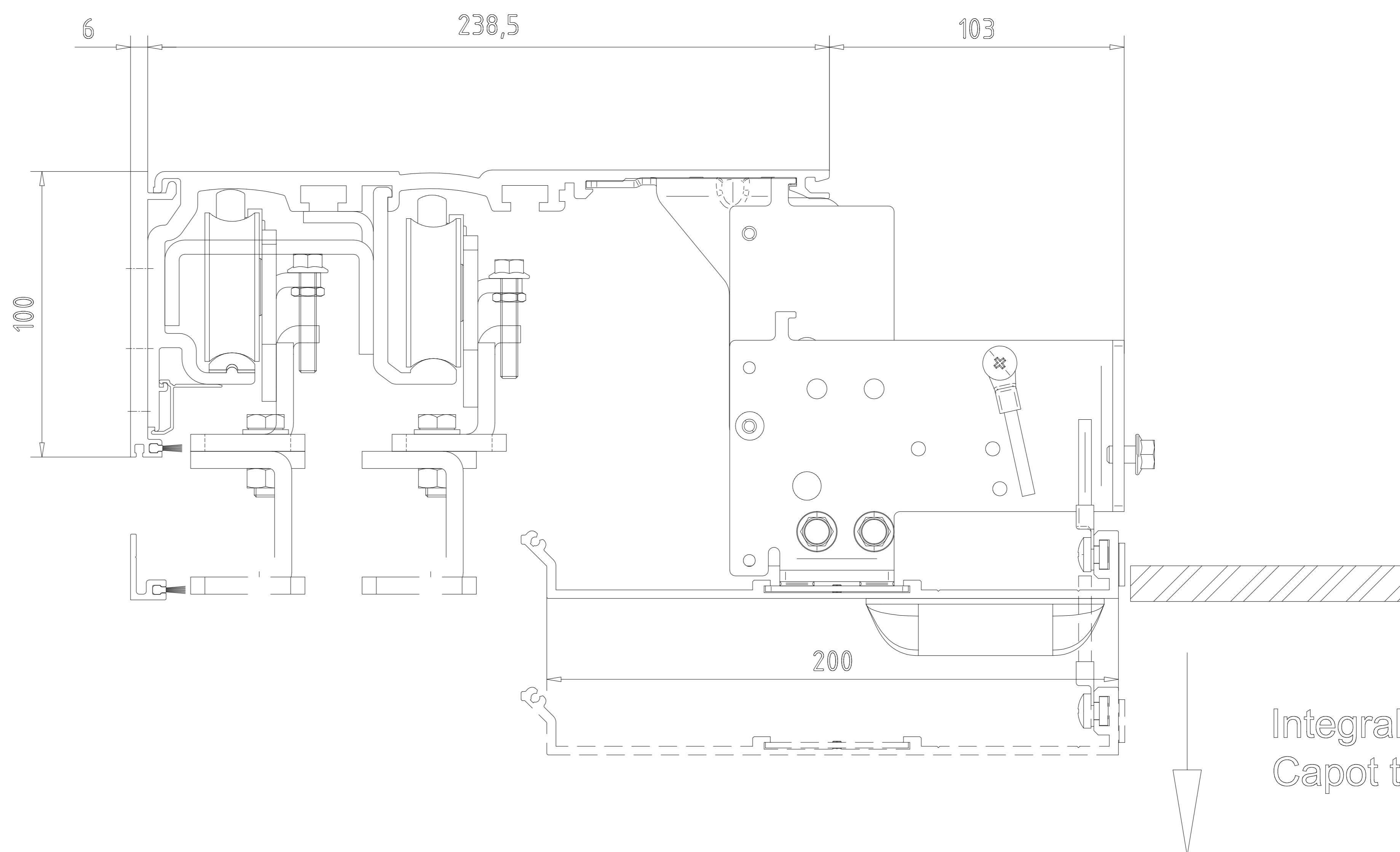
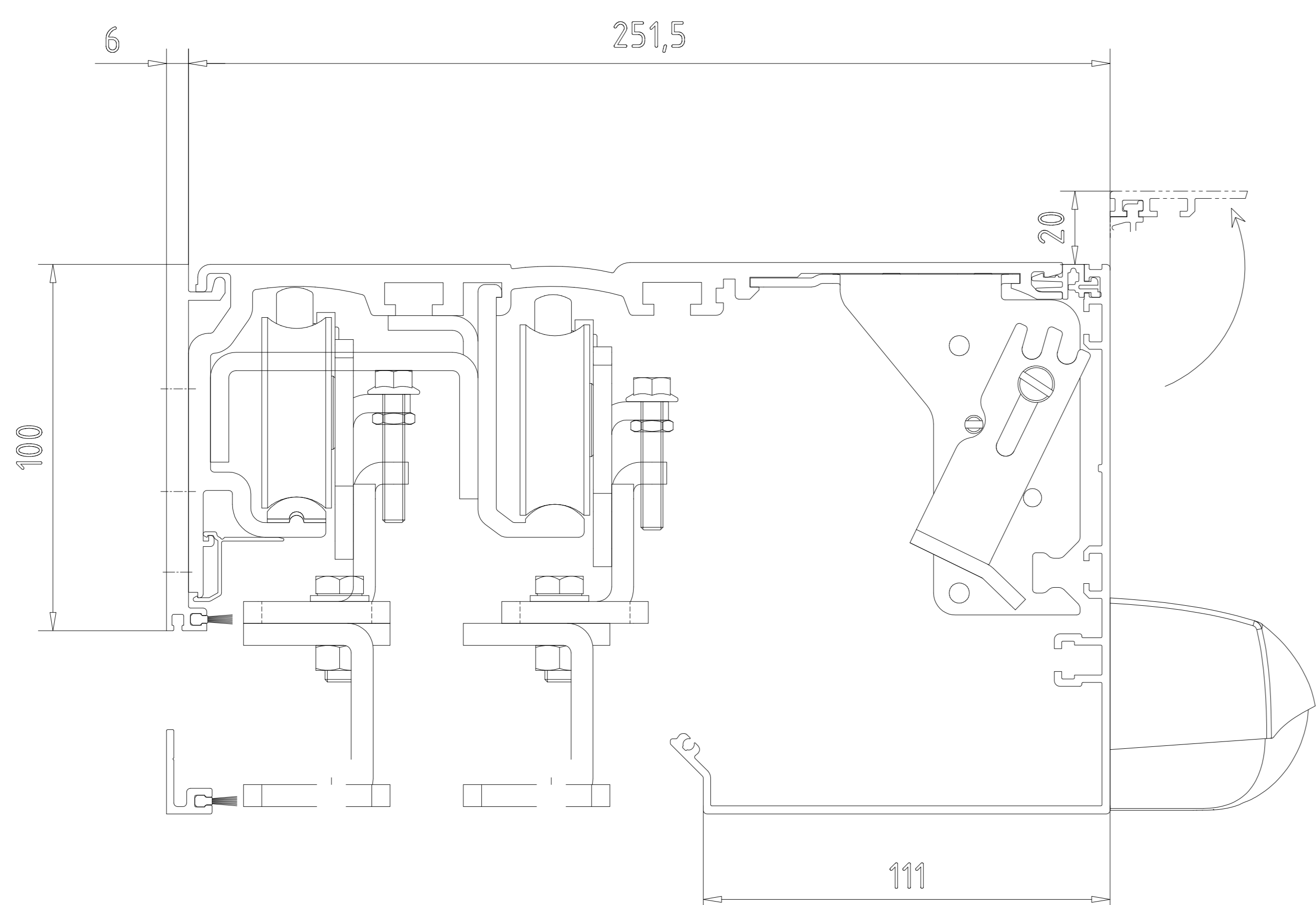
Abnehmbare Antriebsblende
Habillage intérieur amovible



Integralverkleidung
Capot trappe

Ab einem Türflügelgewicht von mehr als 2x75kg bzw. 4x75kg, ist eine Antriebsabhängung erforderlich.
Avec un poids de vantail dépassant 2x75 kg, respectivement 4 x 75 kg, une suspente est nécessaire pour le mécanisme.

3								© domitalia GmbH+Co. KG (DE) Entrepôt
2								
1		11/2009						11/2009
1								Format: A0
1								Entwurf/Registriernummer: /
1								Var: 00
1	1:1	ES PROLINE	175101					257521-00-6-60
		portula cofanetto 1751 Flex						
		Antriebsverkleidung / capota da meccanica						

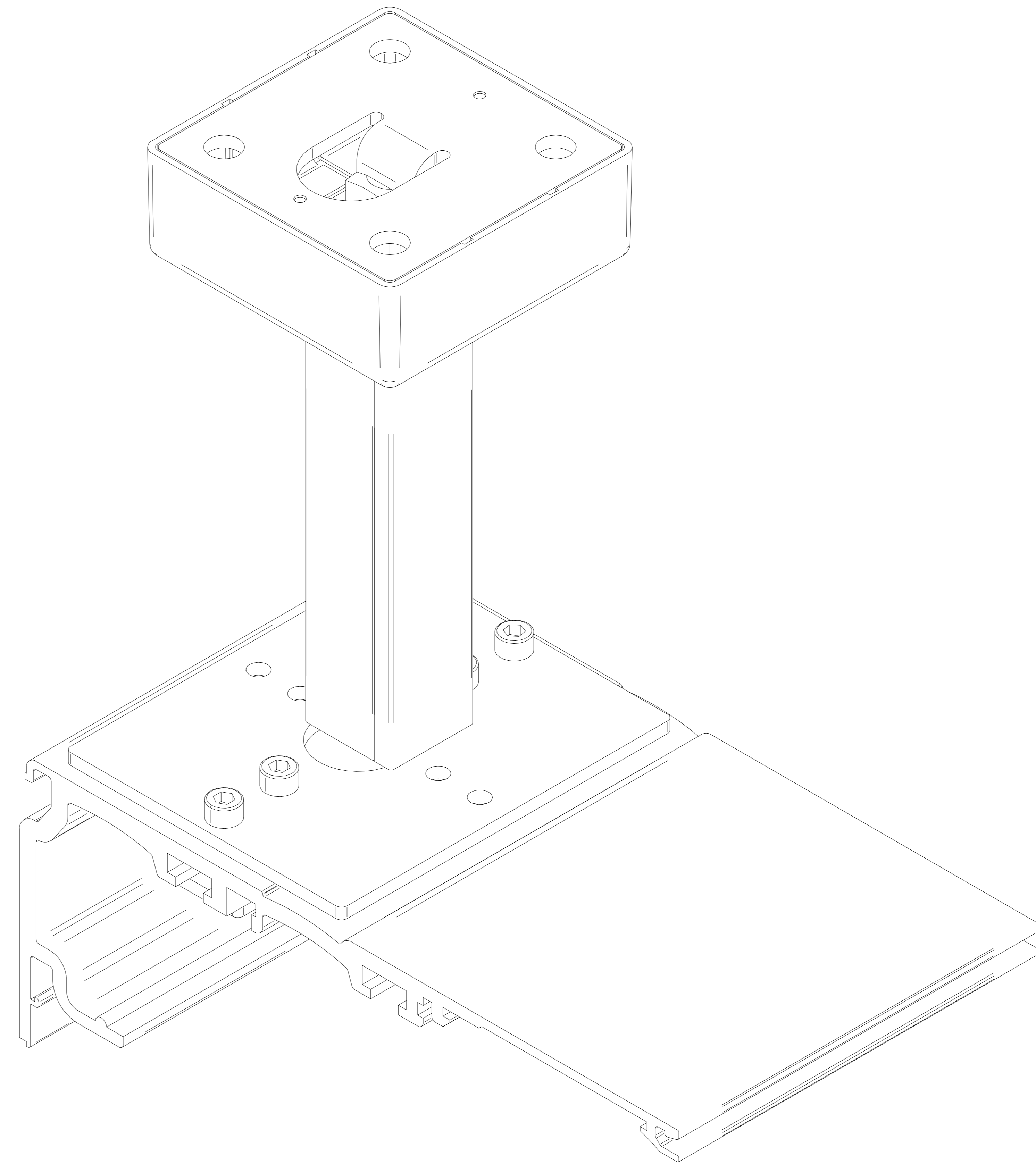
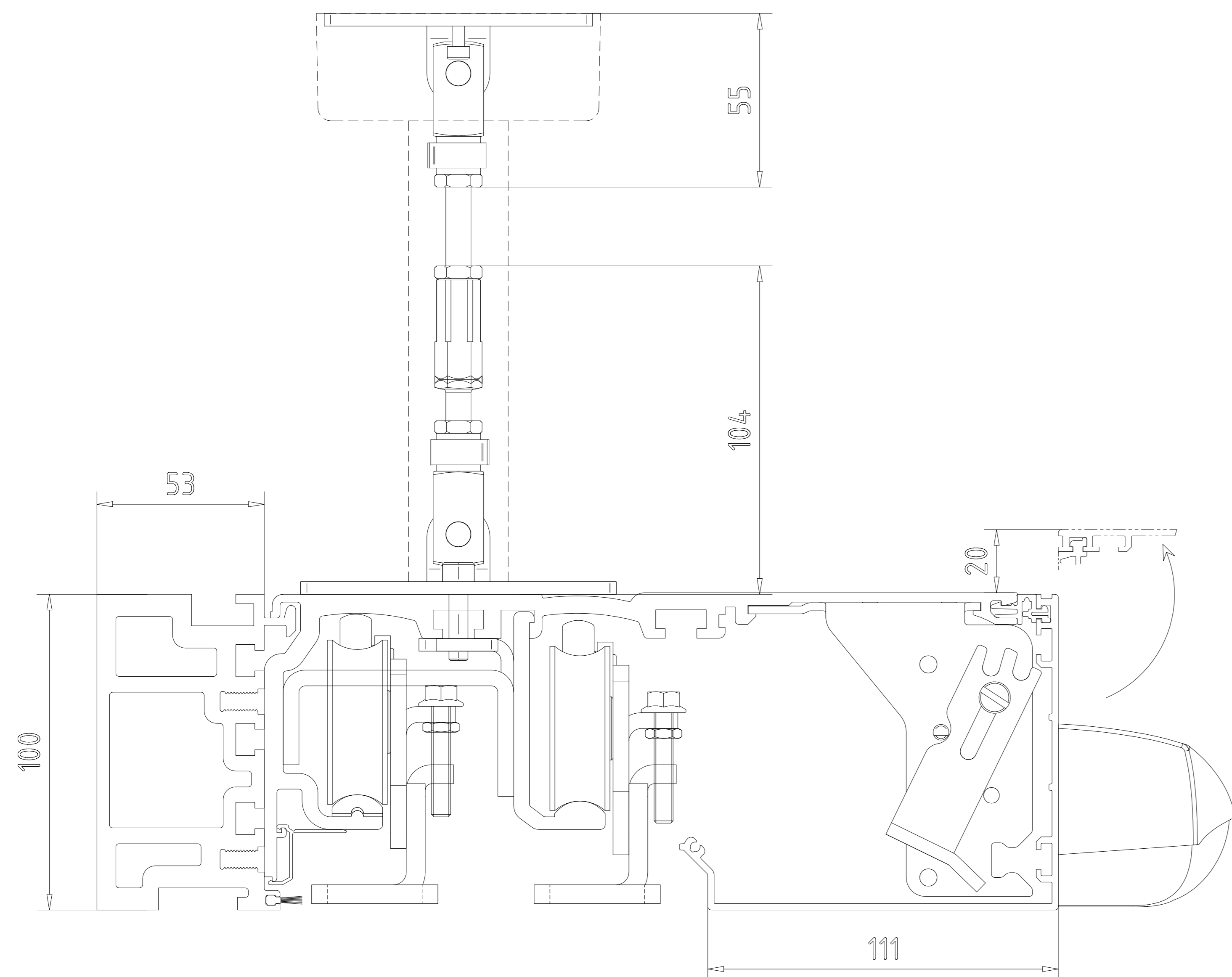
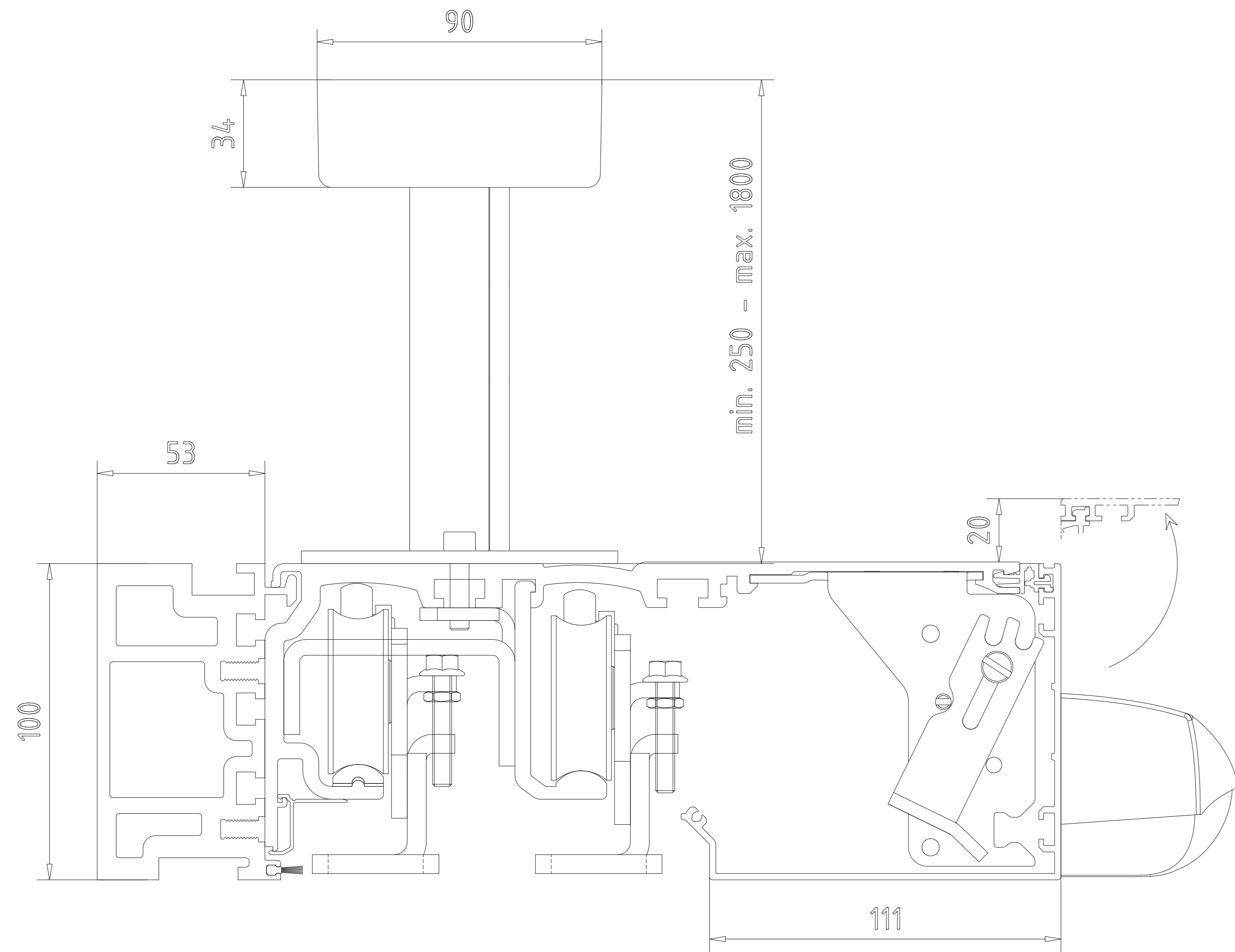


Abnehmbare Antriebsblende
Habillage intérieur amovible

Ab einem Türflügelgewicht von mehr als 2x75kg
bzw. 4x75kg, ist eine Antriebsabhängung erforderlich.
Avec un poids de vantail dépassant 2x75 kg,
respectivement 4 x 75 kg, une suspente est nécessaire
pour le mécanisme.

3										© dominalex GmbH+Co. KG (DE) Energieplus
2										Ausgabe/Issue:
1										Format: A0
0										Ersatz/Replacement:
Name: ES PROLINE Datum/Date: 11.2020 Werkstoff/Material: Bearbeiter: Gepr./Issued: Unterschrift: Name: Datum/Date: Name: Datum/Date: Name: Datum/Date: Name: Datum/Date: Name:									257521-00-6-60 Var.: 00	

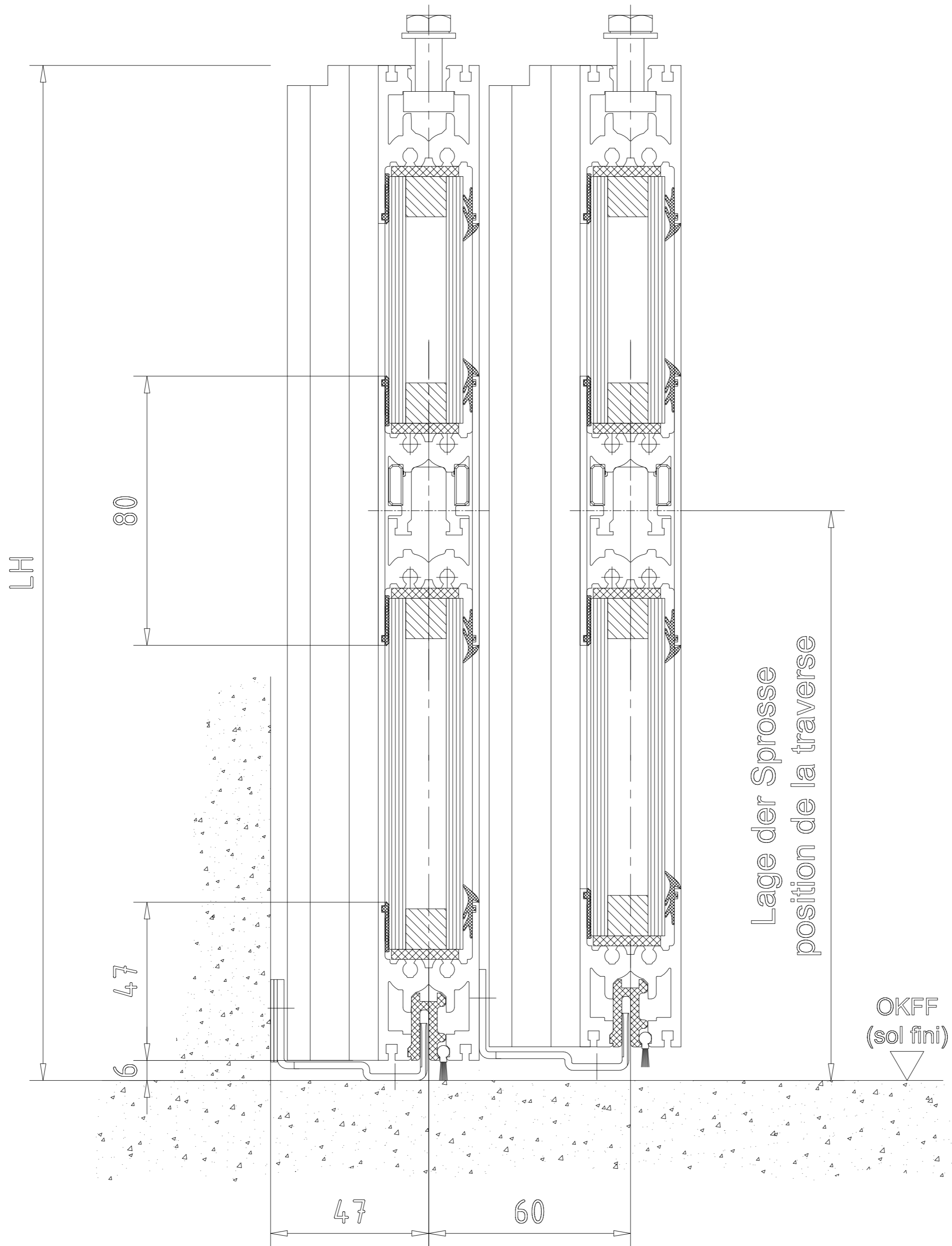
Ab einem Türflügelgewicht von mehr als 2x75kg
bzw. 4x75kg, ist eine Antriebsabhängung erforderlich.
Avec un poids de vantail dépassant 2x75 kg,
respectivement 4 x 75 kg, une suspenso est nécessaire
pour le mécanisme.



3			Datum/Date	11.2003	Name	Werkstoff/Material	© domotex GmbH+Co. KG (DE) Entrepot
2			Hersteller				Ausgabe/Issue:
1			Gez./Made				Format: A0
0			Zeichner/Drawn				Erstellt/Prepared:
			Techniker/Designer				Gezeichnet/Drawn: Var: Antje [Last Name]
							257521-00-6-60
							Var: 00

1:1 ES PROLINE
porte coulissante TST FLEX
Anhängung Antriebs
Suspenso pour mécanisme

Wichtigste sowie Verbilligung oder Umstände.
 Verwendung und Montage sind in den technischen Zeichnungen
 und den technischen Zeichnungen zu beachten. Alle Rechte für den Fall
 der Patentierung oder Gebrauchsmuster-Eintragung vorbehalten.

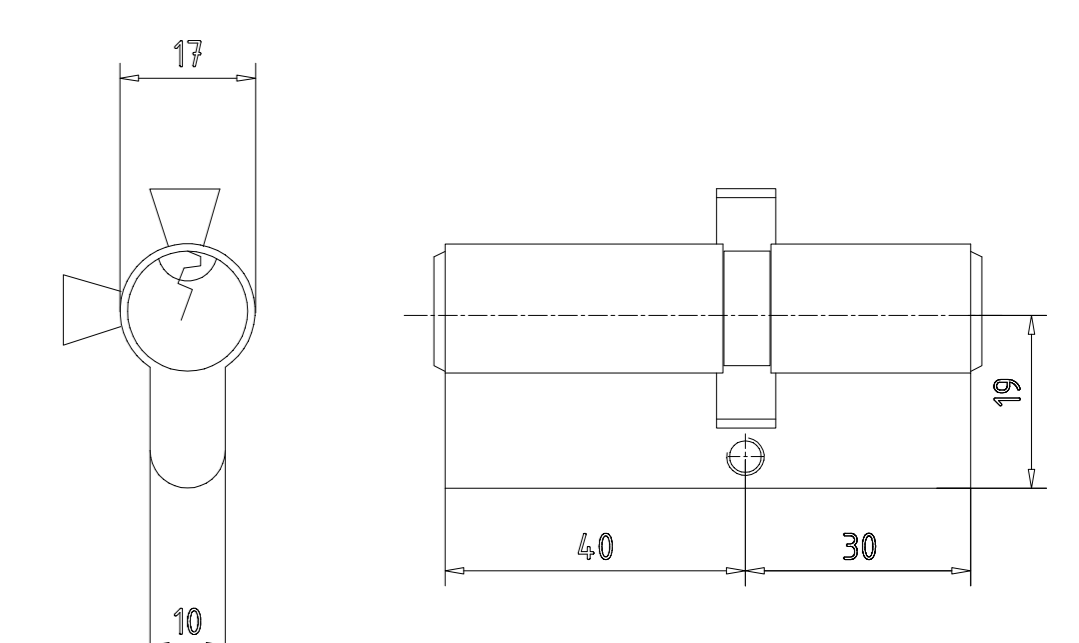
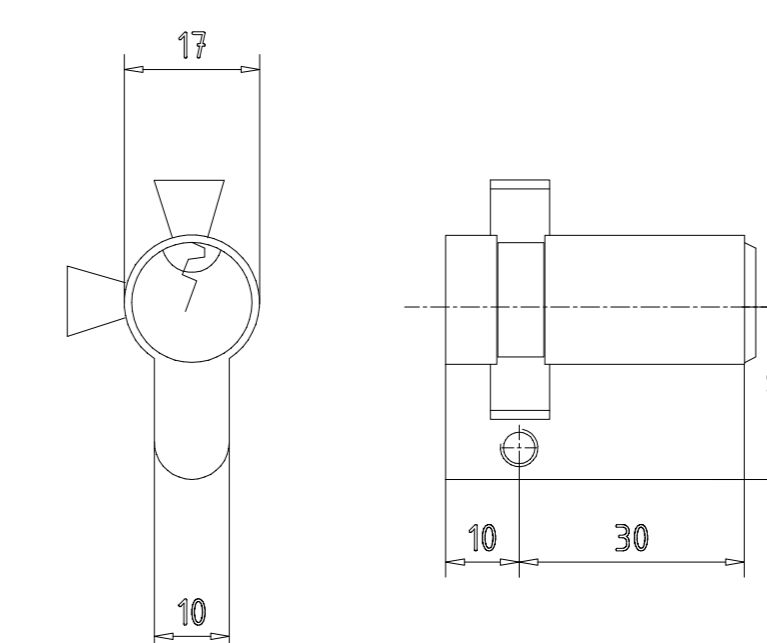
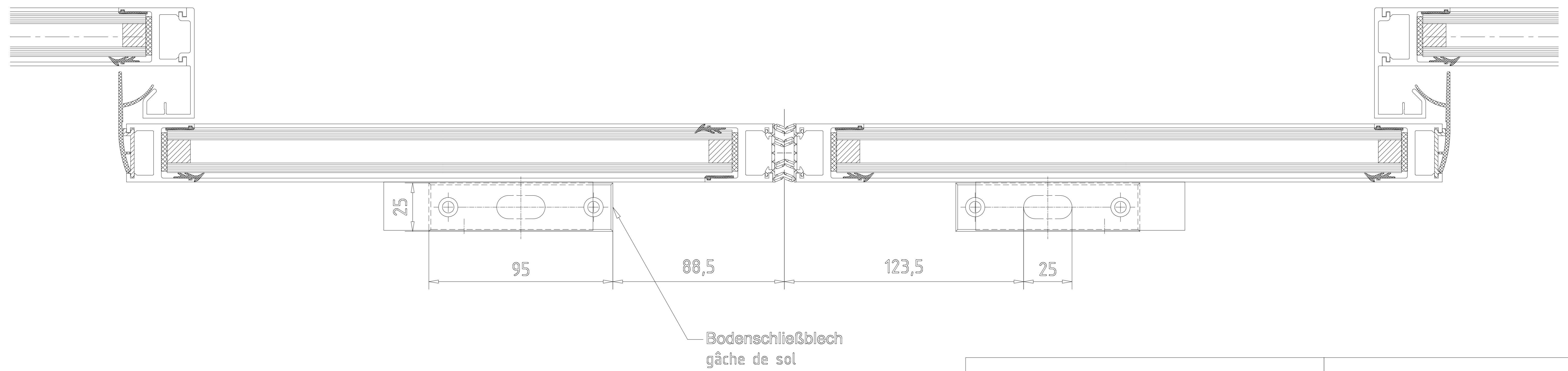
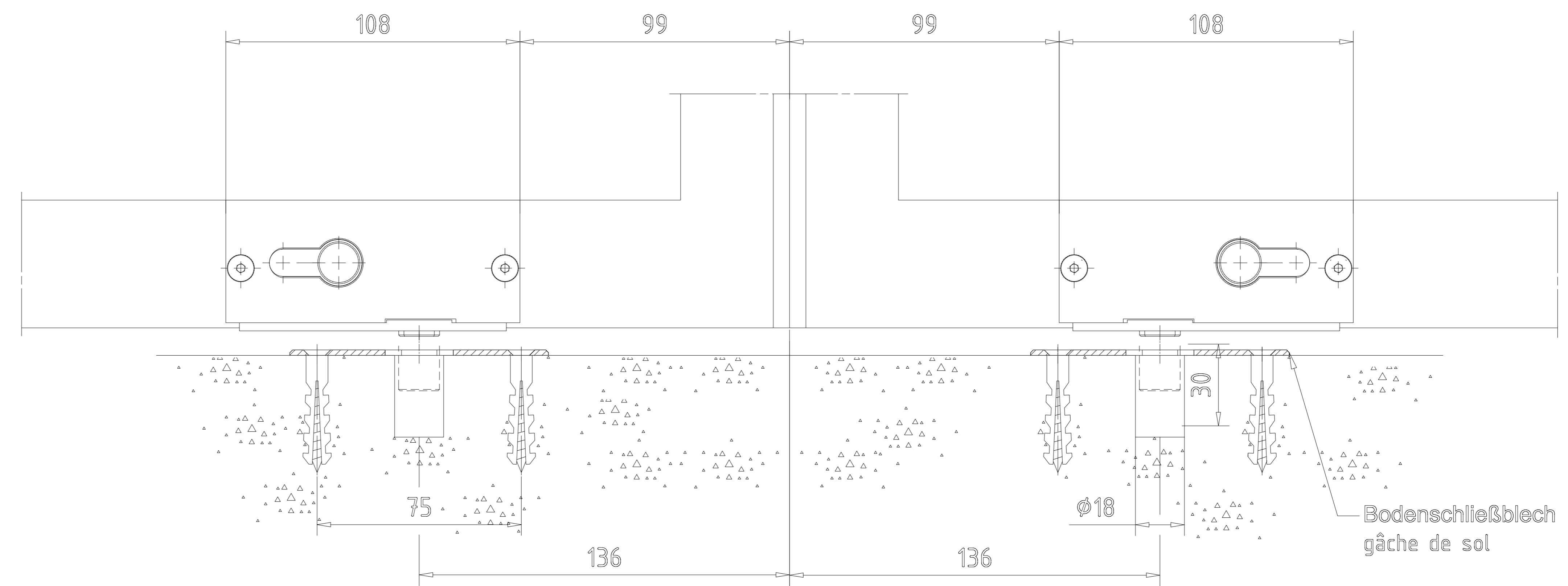
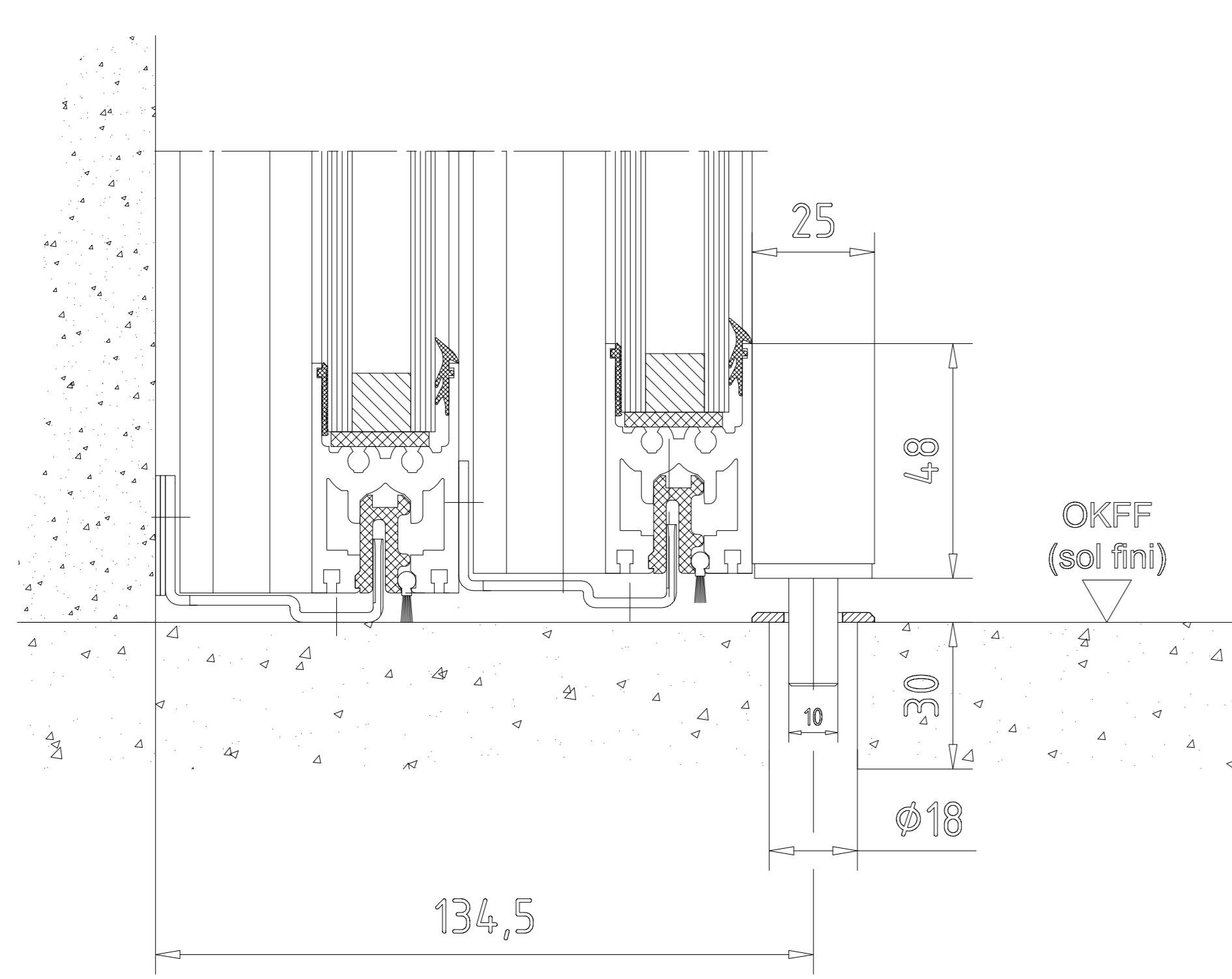


3				Datum/Date	Name	Werkstoff/Material	© dormakaba GmbH+Co.KG (DE) Ennepetal
2			Bearb./Drawn	11.2020	Wenzel		Ausgabe/Issue:
1			Gepr./Tested				Format: A2
Lfd. No.	Change No.	Datum/Date	Name	Norm./Stand.			Ersatz/Replacem.:
500000000000							Zeichn.-Nr./Drawing-No.
							Var.
							Art/Typ
							Zust./Cond.
							Blatt/Sheet:
							257521-00-6-60
							von Bl.
							Var.:



1:1

ES PROLINE
 Schiebeteuer TST FLEX
 porte coulissante TST Flex
 Sprosse ISO Verglasung - ohne Seitenteil - Oberführung
 traverse - verre isolant - sans partie fixe - guide de sol

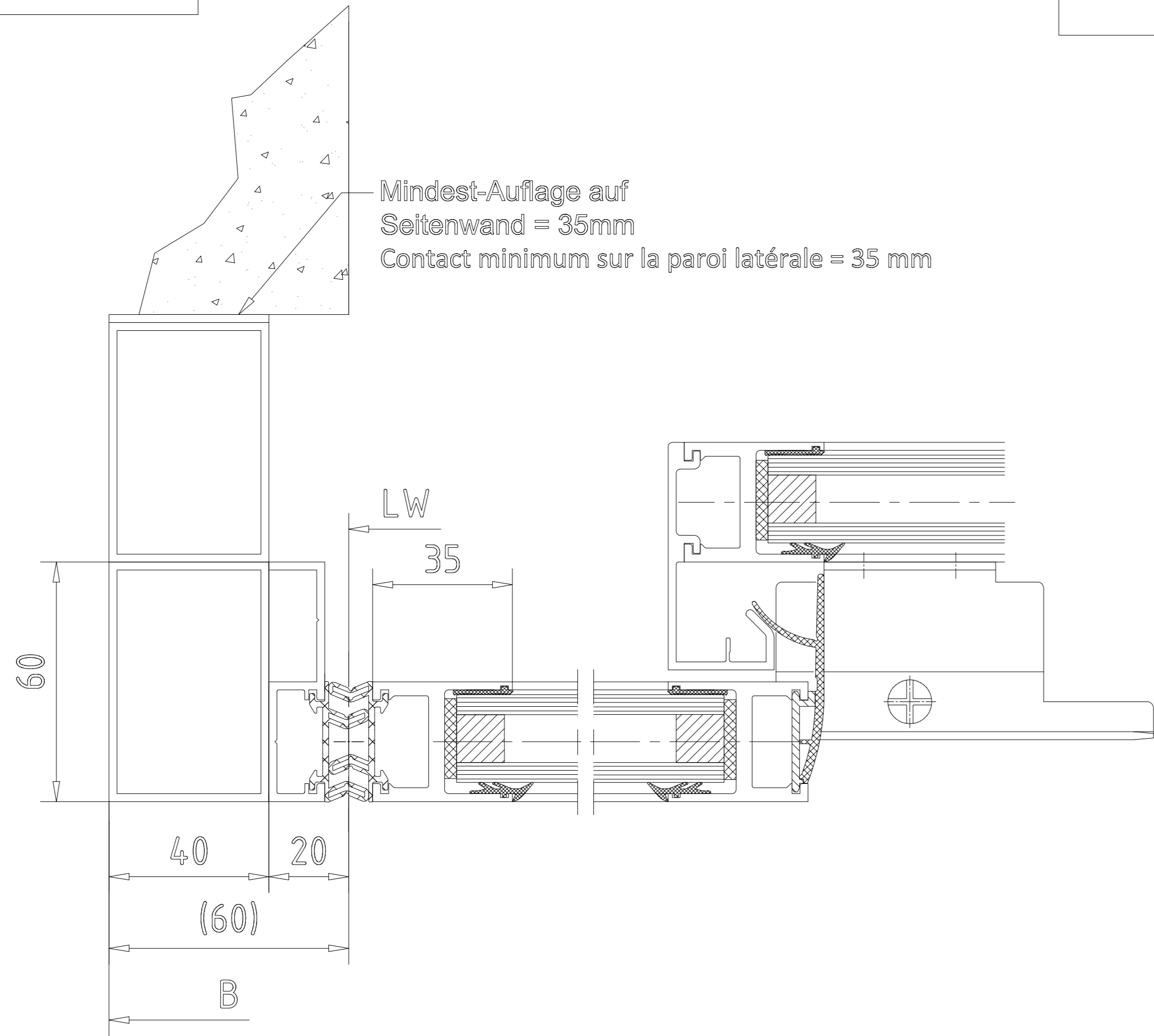


Einsetzbare Profilzylinder
Cylindre à profil européen utilisable

3										© domotex GmbH+Co.KG (DE) Entrepot
2		Issue/Date	11.2003	Wurst						Ausgabe/Issue:
1		Genr./name								Format: A3
ES PROLINE Bodenablauf TST FLEX porte coulissante TST FLEX Bodenablauf für Regalung ohne Belaufblech - Oberflächung surface de sol sans belait - sans plate fil - gâche de sol										257521-00-6-60
1:1 Var: 00										1

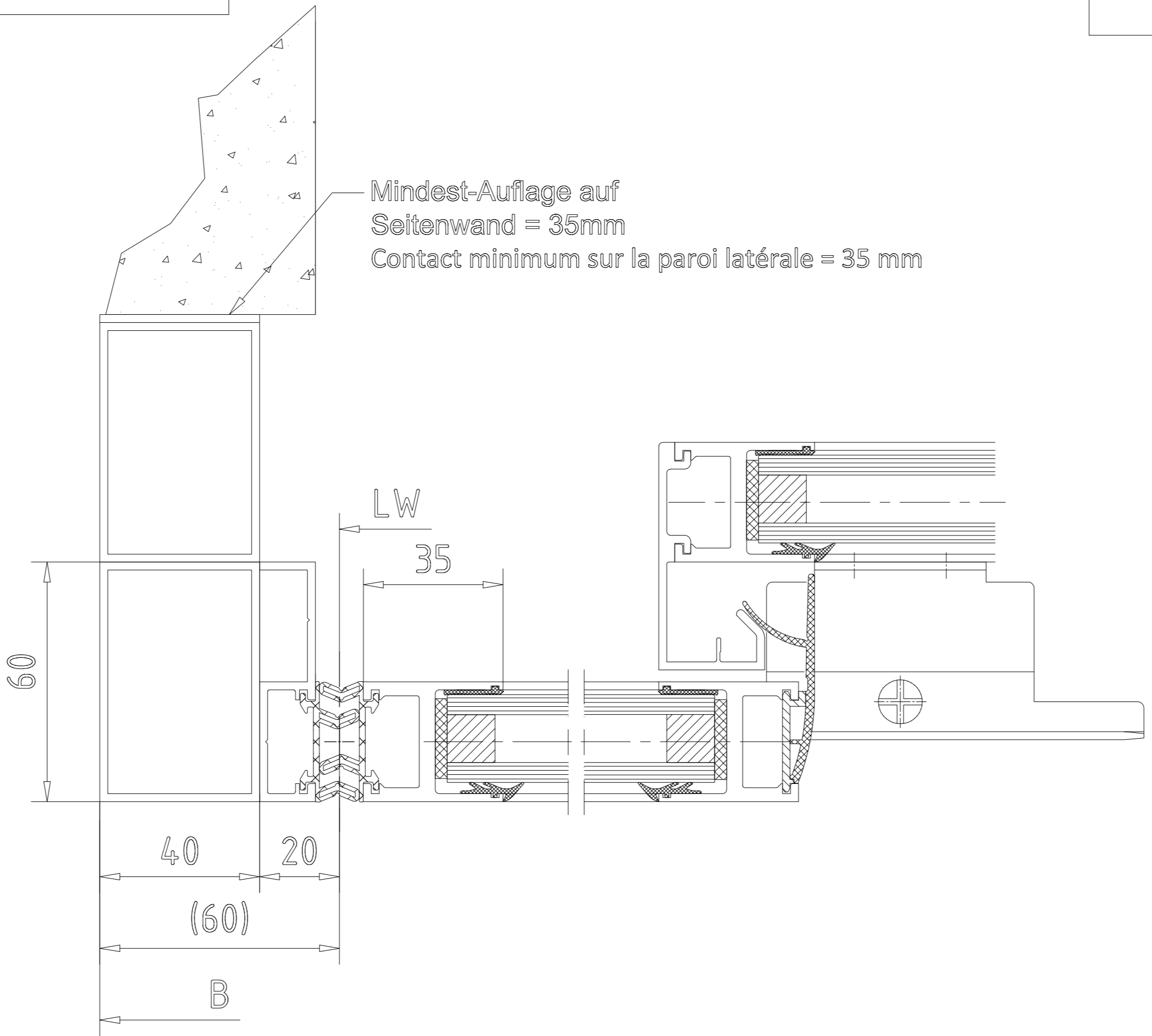
Anfahrprofile - Profilsystem FLEX - Teleskopschiebetür

TST FLEX



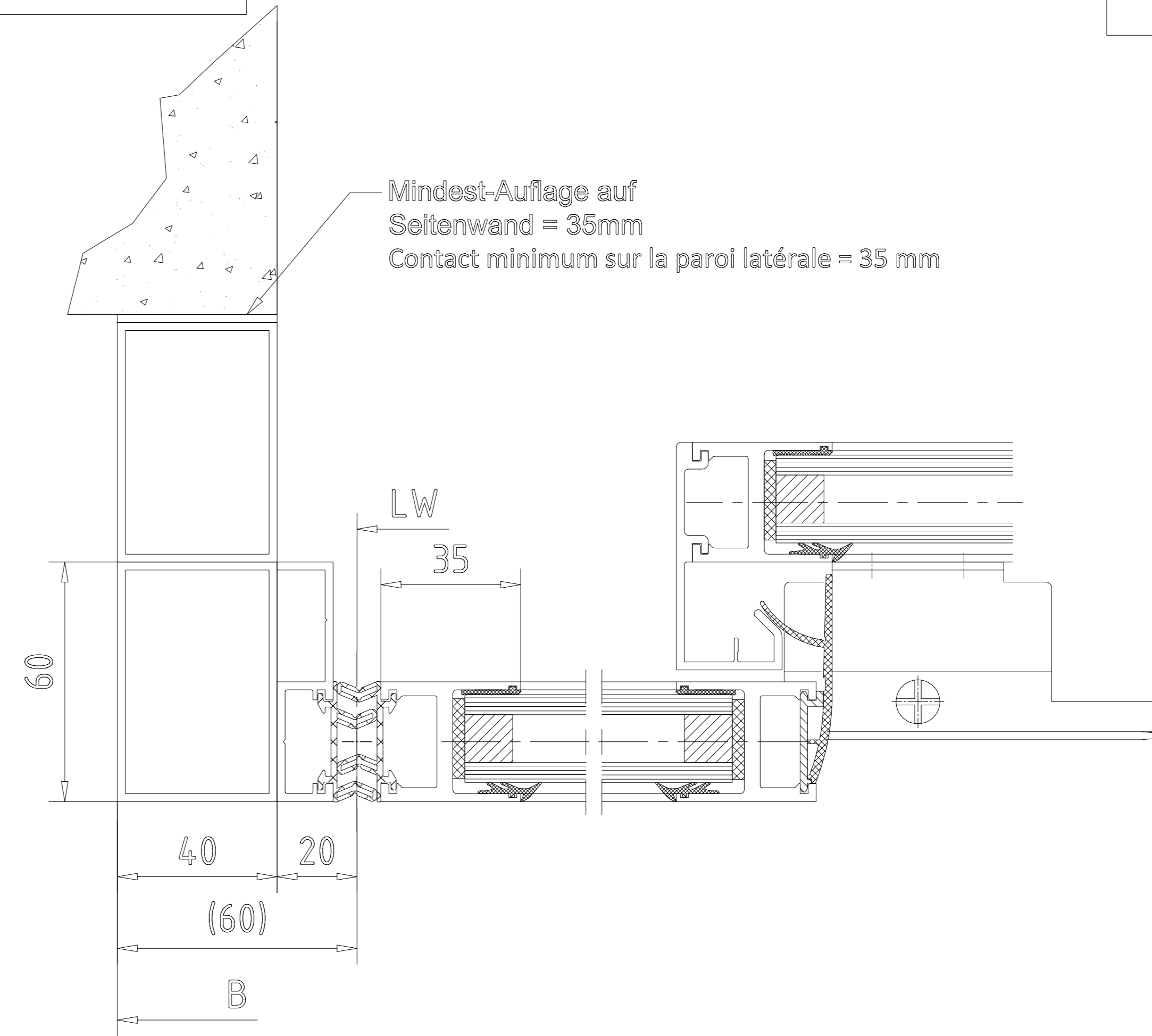
3.1

TST FLEX



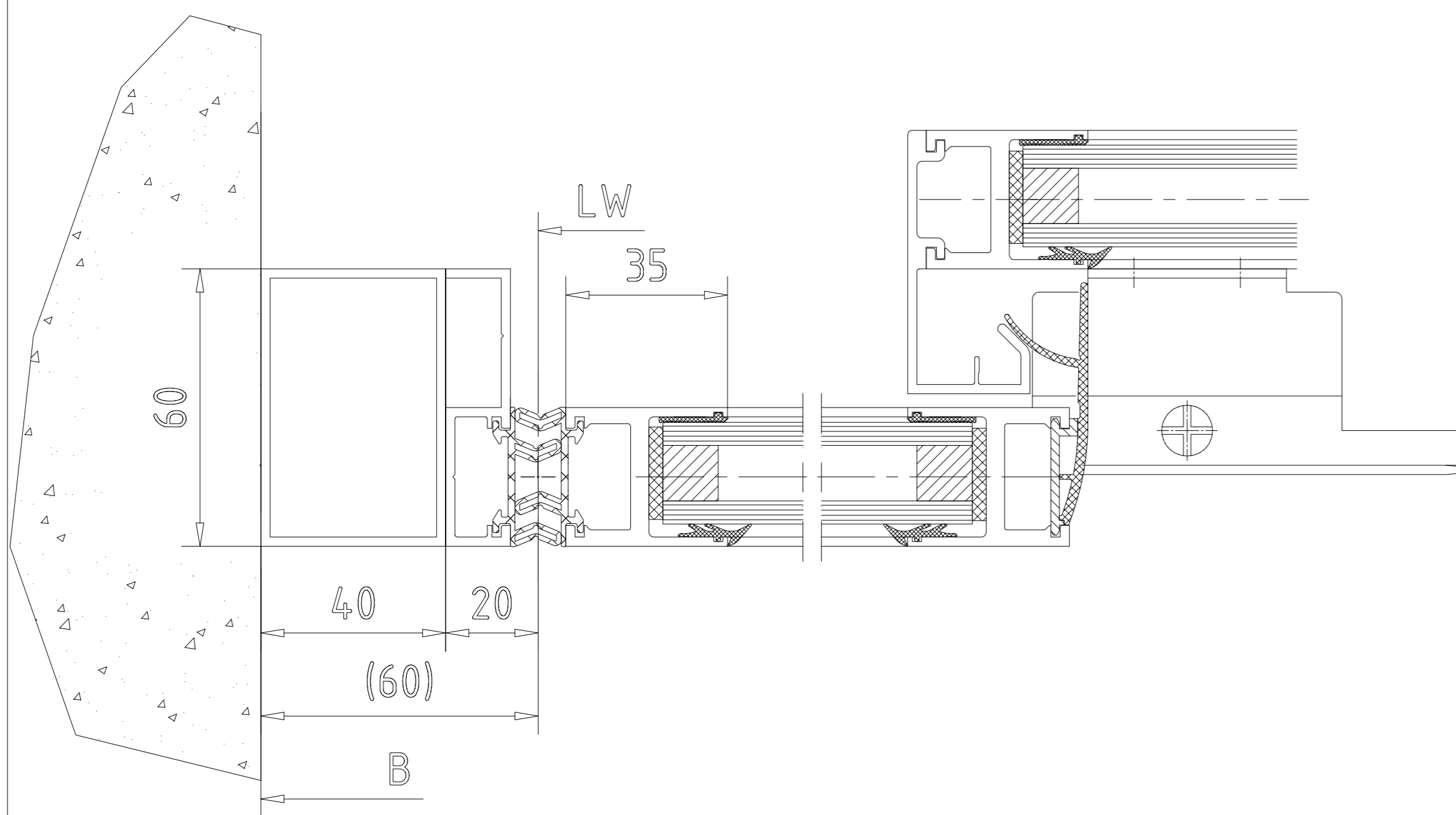
3.2

TST FLEX



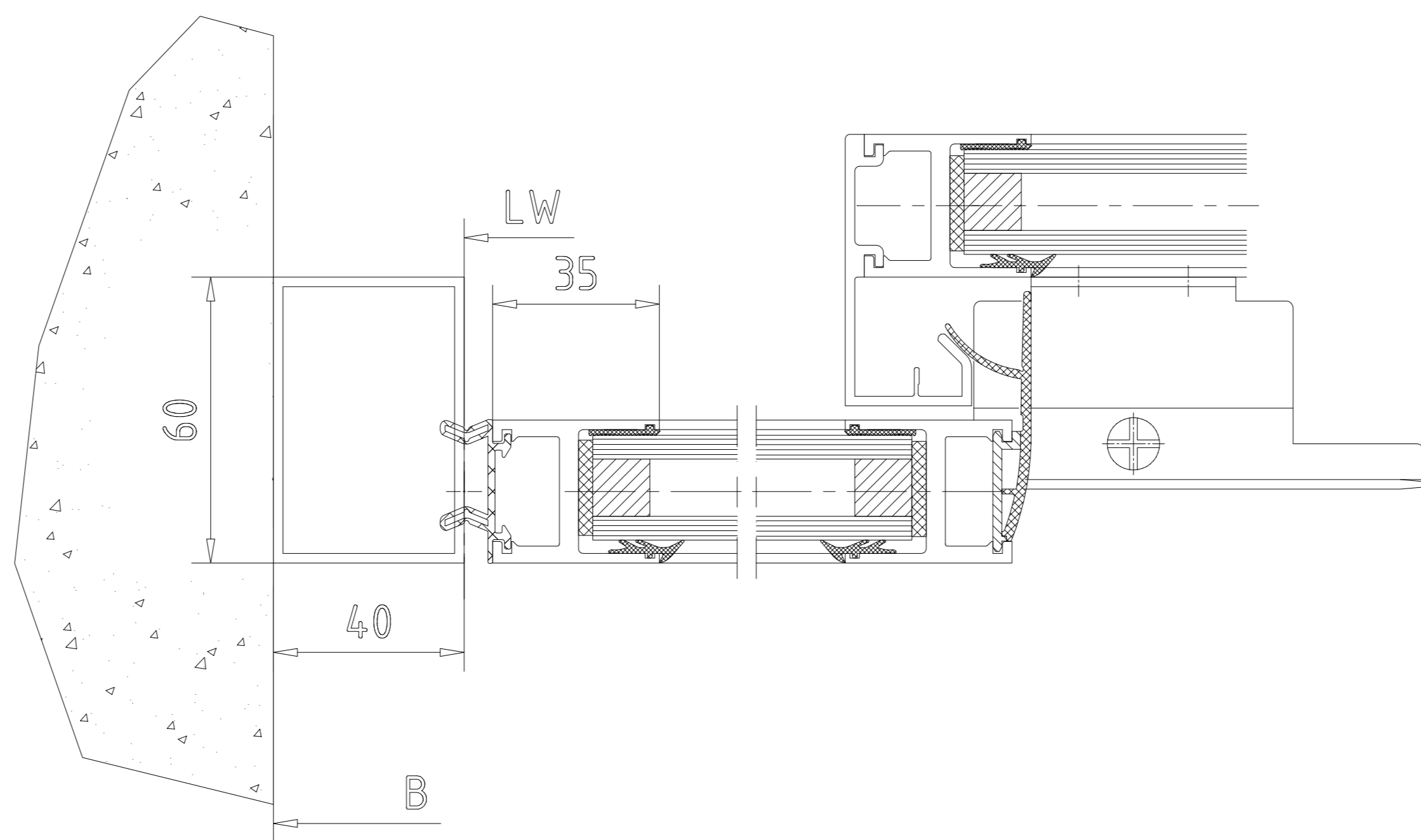
3.3

TST FLEX



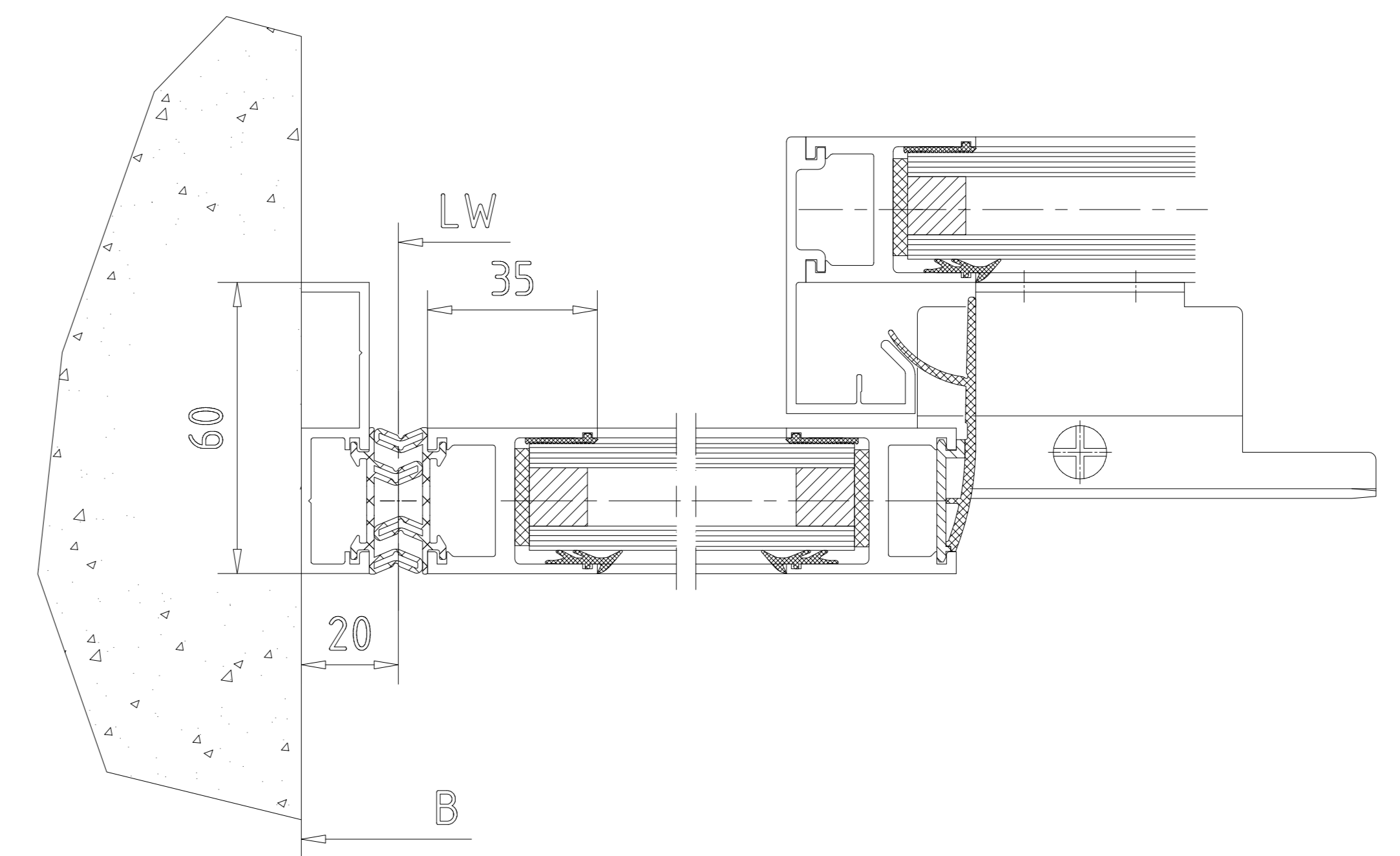
4.1

TST FLEX



4.2

TST FLEX



4.3